

操纵器用的操作把手的调节方法

前言

长时间用过的操纵器不能会顺利转动的原因有很多。但是大部分是有齿轮机构的把手硬度造成的。还有在使用时, 如果太松了或太硬了, 请依然下面的调节方法。

调整方法1... 对应MM-3/M-152等的粗动操作把手

- 1 · 用手把③操作把手固定住。
- 2 · 用④付属的扳手向逆时针方向把螺 丝拧松些。
- 3 · 希望③操作把手硬些的话, 请顺时针方向旋转、希望松些的话请逆时针方向旋转。还有的是由①树脂垫圈和发条垫圈的摩擦来调整硬度。
- 4 · 在希望硬度的地方用手固定住③操作把手, 用旋转④扳手向右边, 旋转些牢固地固定住。

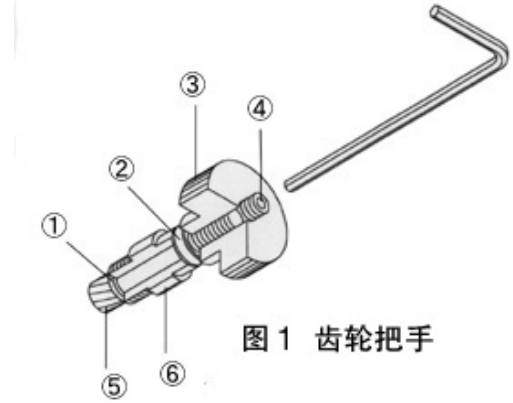
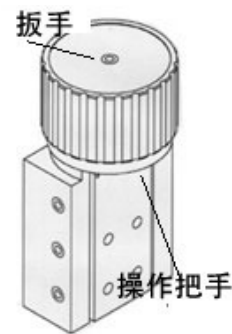


图 1 齿轮把手

- ①树脂垫圈
- ②发条垫圈
- ③操作把手
- ④扳手
- ⑤齿轮机构
- ⑥金属

调整方法 2 · · · 相对于MMN-1 / MN-4 / MHW-3 / U等的粗动操作把手

- 1 · 用手固定住把手
- 2 · 用付属的扳手向逆时针方向把螺针 拧松些。
- 3 · 希望操作把手硬些的话, 向顺时针 方向旋转旋转些。
- 4 · 在希望硬的地方, 用手固定住③ 操作把手, 用④ 扳手向右边旋转, 牢固地定。



最后

不管哪一种方法, 请牢固地固定后, 然后再使用。如果对硬度不满意的话, 在一次从①-④滴傲调节一遍。